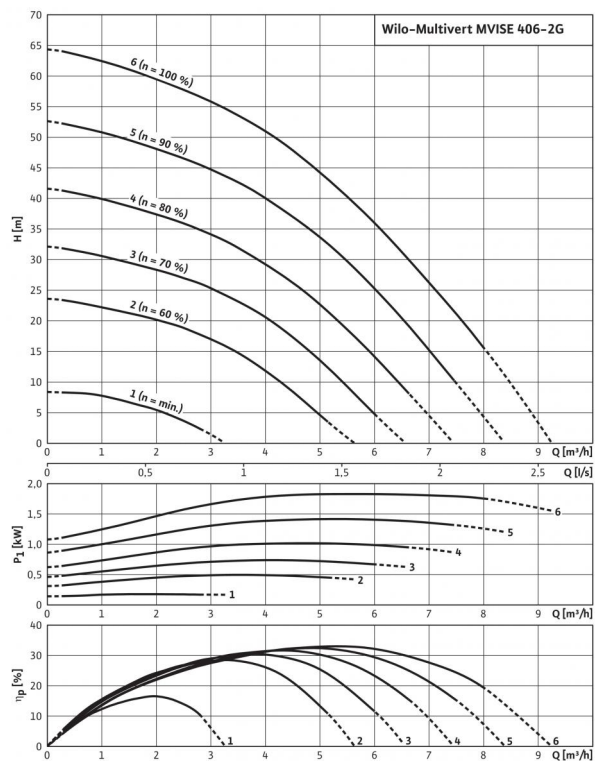


Технический паспорт: Multivert MWISE 406-2G

Характеристики



Характеристики согласно ISO 9906: 2012-3B

Мощность

Температура перекачиваемой жидкости T	-15...+50 °C
Температура окружающей среды, макс. T	50 °C
Максимальное рабочее давление p_{max}	16 бар
Входное давление макс. H	10 бар

Мотор

Класс изоляции	F
Степень защиты	IP 44
Подключение к сети	3~400 В, 50/60 Гц
Номинальная мощность электродвигателя P_2	1.1 кВт
Потребляемая мощность P_1	1.84 кВт
Номинальный ток 3~400 В, 50 Гц I_N	4.2 А

Материалы

Рабочее колесо	1.4301 [AISI304]
Корпус насоса	1.4301 [AISI304]
Вал насоса	1.4122
Уплотнение	EPDM
Основание насоса	EN-GJL-250

Данные для заказа

Изделие	Wilo
Тип	MWISE 406-2G
Арт.-№	2526592
Вес, прим. m	29 кг

• = имеется, - = отсутствует

Указание по входному давлению

Максимальное давление на входе рассчитывается как максимальное рабочее давление системы за вычетом максимального напора насоса при $Q = 0$.

Указание по материалам

1.4301 соответствует AISI 304L, 1.4404 соответствует AISI 316L.

Технический паспорт: Multivert MWISE 406-2G

Габаритный чертеж

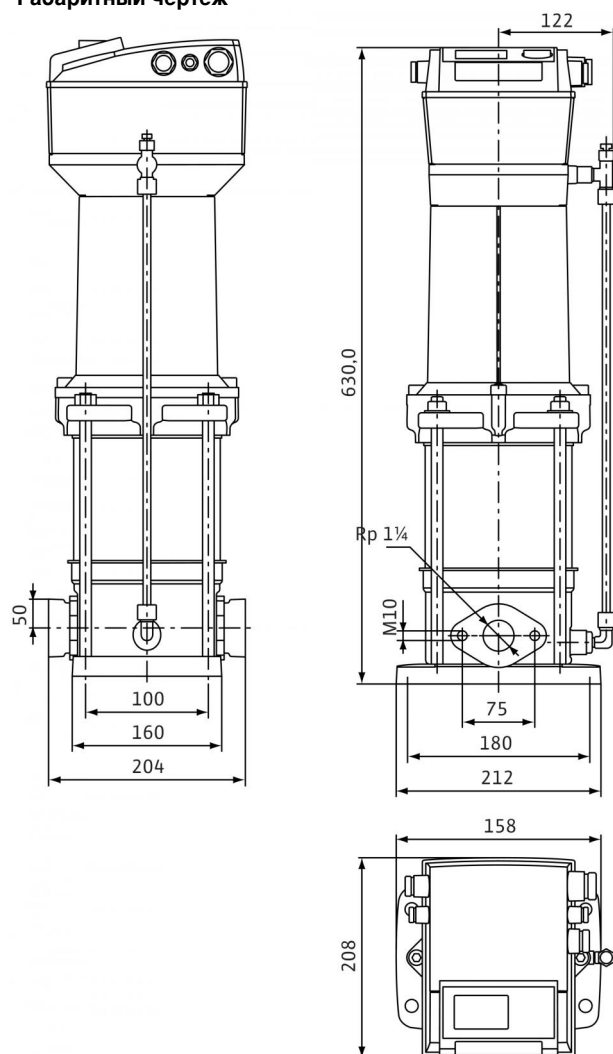
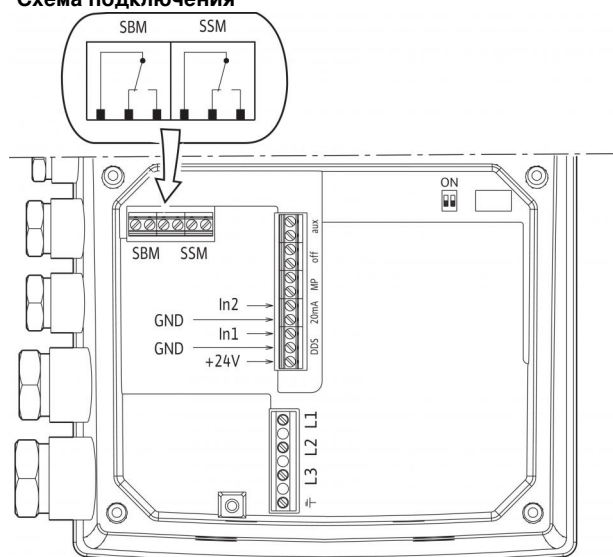
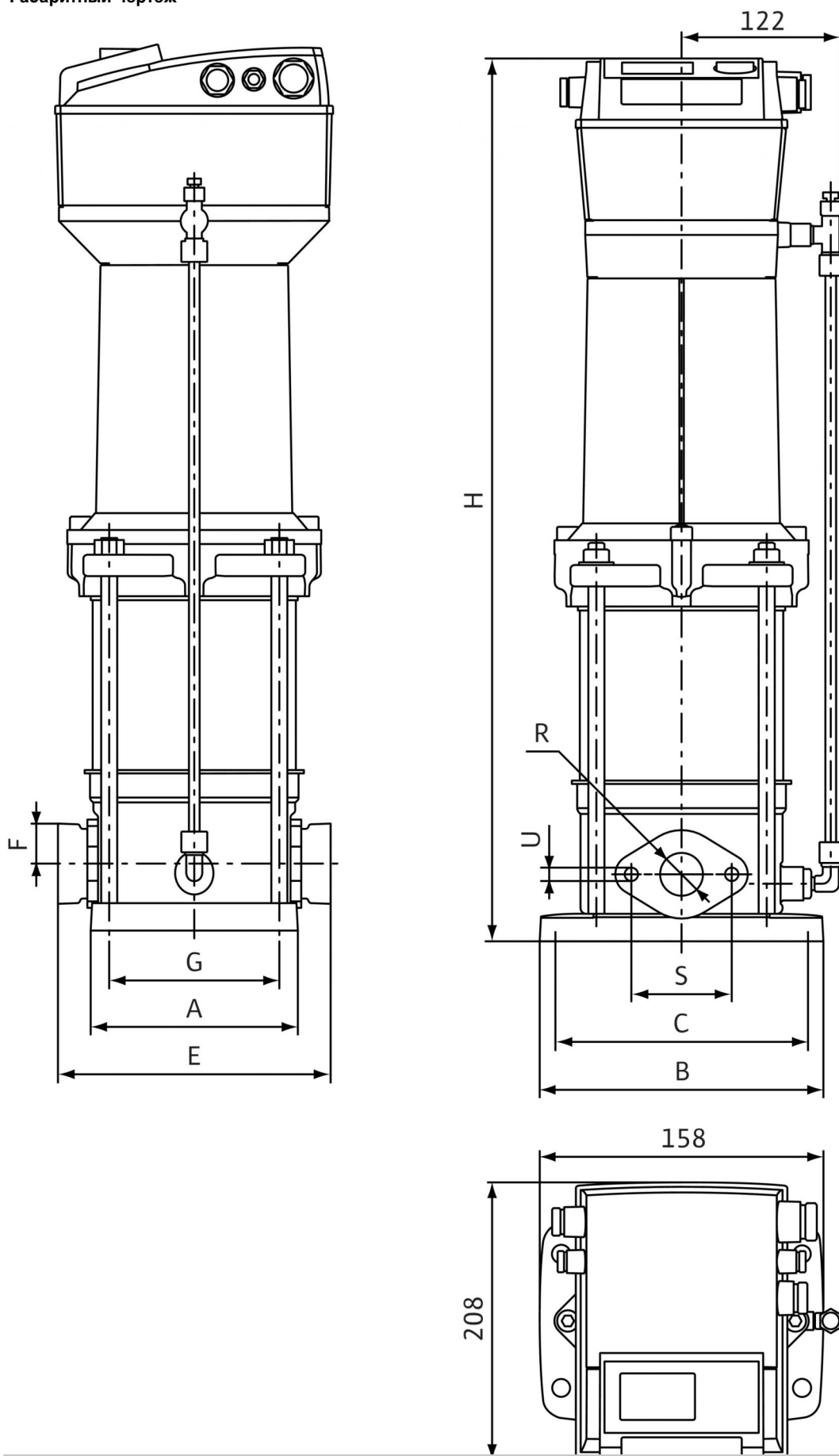


Схема подключения



Размеры и габаритные чертежи: Multivert MVI SE 406-2G

Габаритный чертеж



Размеры и габаритные чертежи: Multivert MWISE 406-2G

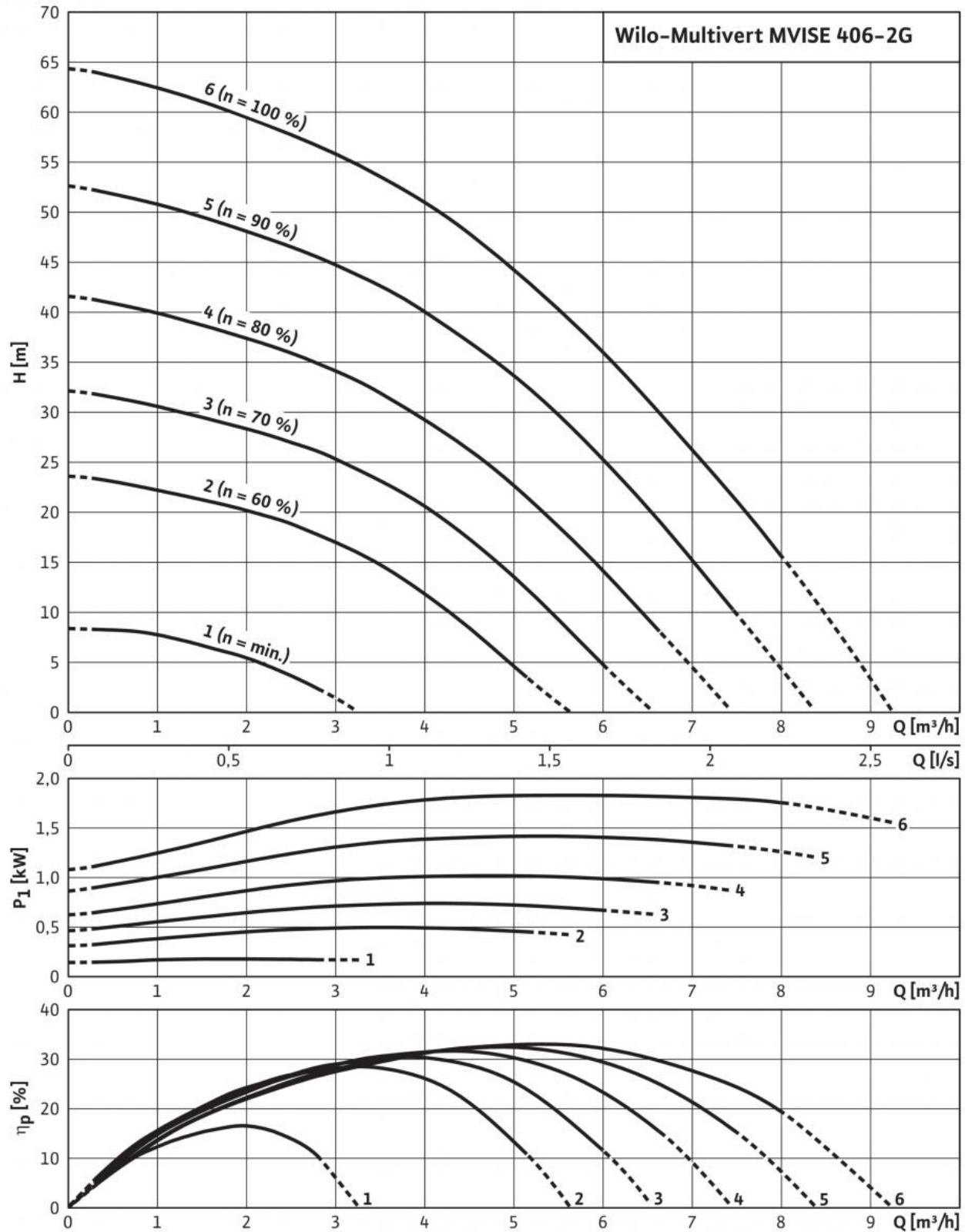
Размеры <i>h</i>	1/2 Hp
Размеры <i>A</i>	160 мм
Размеры <i>B</i>	212 мм
Размеры <i>C</i>	180 мм
Размеры <i>E</i>	204 мм
Размеры <i>F</i>	50 мм
Размеры <i>G</i>	100 мм
Размеры <i>H</i>	630 мм
Размеры <i>S</i>	75 мм
Размеры <i>U</i>	M10
Вес, прим. <i>m</i>	29 кг

1) размер «E», включая ответный фланец (2 шт. по 25 мм)

2) вес без упаковки

Характеристики: Multivert MWISE 406-2G

Характеристики



Характеристики согласно ISO 9906: 2012-3B

Данные для заказа: Multivert MWISE 406-2G

Изделие	Wilo
Тип	MWISE 406-2G
Арт.-№	2526592
Номер EAN	4016322886341
Цвет	Зеленый/черный/серебристый
Минимальное количество для заказа	1
Единица минимального кол-ва для заказа	PCE
Вес (нетто) <i>kg</i>	29
Длина (нетто) <i>mm</i>	224
Ширина (нетто) <i>mm</i>	212
Высота (нетто) <i>mm</i>	630
Вес (брутто) <i>kg</i>	34
Длина (брутто) <i>mm</i>	380
Ширина (брутто) <i>mm</i>	400
Высота (брутто) <i>mm</i>	690
Вид упаковки	Картон
Свойства упаковки	Транспортировочная упаковка
Штук на поддон	1
Количество на один слой	1

Описание изделия: Multivert MWISE 406-2G

Нормальновсасывающий вертикальный высоконапорный центробежный насос во встраиваемом исполнении с трехфазным электродвигателем с мокрым ротором и встроенным частотным преобразователем

Встроенный частотный преобразователь позволяет плавно регулировать частоту вращения.

Способы регулирования

- Способ регулирования 1: Ручное регулирование частоты вращения с помощью поворотной кнопки
- Способ регулирования 2: Возможно регулирование давления по сигналу датчика 4 – 20 мА или 0 – 10 В либо другое регулирование (температура, расход и т. д.); настройка заданного значения при помощи поворотной кнопки или по внешнему сигналу 0 – 10 В или 4 – 20 мА
- Способ регулирования 3: Регулирование частоты вращения через внешний сигнал 0 – 20 мА или 0 – 10 В

Электронный модуль оснащен устойчивым к короткому замыканию выходом напряжения +24 В с максимальной силой тока контакта 50 мА. Модуль с беспотенциальными контактами для SSM и SBM, беспотенциальными контактами для режима внешнего включения/выключения, а также со встроенной защитой электродвигателя с распознаванием отсутствия фазы и отсутствия воды, а также с выводом кода ошибки на дисплей. Имеется разъем для IF-модулей Wilo PLR, LON для подсоединения к автоматизированной системе управления зданием.

Самоохлаждающийся насос компактного типа со сквозным валом насоса/электродвигателя и подшипниками со стороны электродвигателя. Все гидравлические и контактирующие с перекачиваемой жидкостью детали из нержавеющей стали. Подсоединение выполняется с помощью овального фланца.

Насос подходит для использования в системах водоснабжения и повышения давления.

Особенности/преимущества продукции

- Технология с мокрым ротором
- Практически бесшумная эксплуатация (до 20 дБ(А), что тише обычных насосов)
- Конструкция компактного типа, экономящая место
- Практически не обслуживается благодаря типу без торцевого уплотнения
- Допуск для питьевой воды для всех элементов конструкции, находящихся в контакте с перекачиваемой средой (исполнение из EPDM)

Комплект поставки

- Высоконапорный центробежный насос Wilo-Multivert MWISE
- Инструкция по монтажу и эксплуатации
- Овальные ответные фланцы из нержавеющей стали с соответствующими болтами, гайками и уплотнениями

Указания относительно типа

- Дополнительные, вставные IF-модули
- Датчики предлагаются в качестве дополнительных принадлежностей.

Материалы

Рабочее колесо: 1.4301 [AISI304]
Корпус насоса: 1.4301 [AISI304]
Вал насоса: 1.4122
Основание насоса: EN-GJL-250
Статическое уплотнение: EPDM

Мощность

Температура перекачиваемой жидкости T : -15...+50 °C
Температура окружающей среды, макс. T : 50 °C
Входное давление макс. H : 10 бар

Мотор

Класс изоляции: F
Степень защиты: IP 44
Подключение к сети: 3~400 В, 50/60 Гц
Номинальная мощность электродвигателя P_2 : 1.10 кВт
Потребляемая мощность P_1 : 1.84 кВт
Номинальный ток 3~400 В, 50 Гц I_N : 4.2 А

Данные для заказа

Изделие: Wilo
Тип: MWISE 406-2G
Арт.-№: 2526592
Вес, прим. m : 29.0 кг