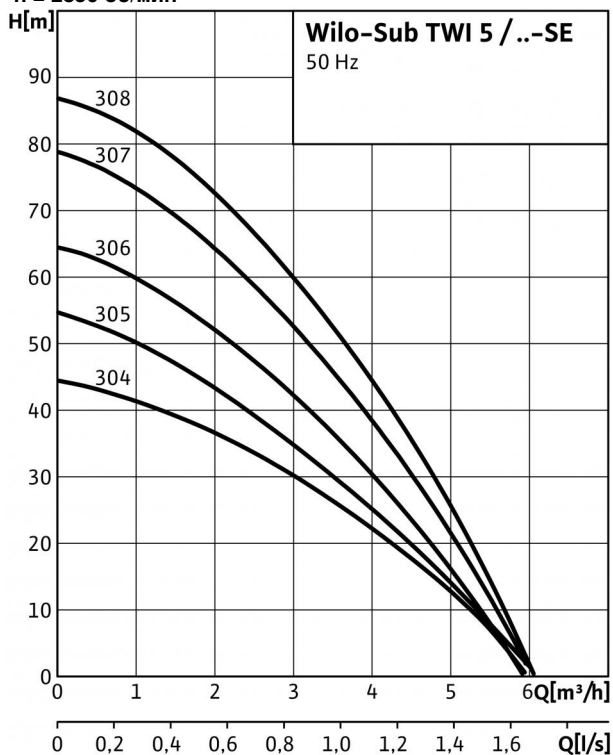


Технический паспорт: Sub-TWI 5 306 (1~230 В, 50 Гц)

Характеристики n = 2850 об/мин



Допустимая перекачиваемая среда (другие среды по запросу)

Чистая вода без осаждающихся веществ
Бытовая, холодная, охлаждающая, дождевая вода
питьевая вода;

•
•
•

Мощность

Температура перекачиваемой жидкости T
Температура окружающей среды, макс. T
Стандартное исполнение для рабочего давления $P_{\text{макс}}$
Номинальная частота вращения n

+5...+40 °C
40 °C
10 бар
2,810 об/мин

Мотор/электроника

Степень защиты
Класс изоляции
Потребляемая мощность P_1
Подключение к сети

IP 68
F
1.2 кВт
1~230 V, 50 Hz

Подсоединения к трубопроводу

Номинальный внутренний диаметр для подсоединения, с напорной стороны

Rp 1/4

Материалы

Корпус насоса
Рабочее колесо
Вал насоса
Скользящее торцевое уплотнение
Секции
Диффузор/Инжектор
Уплотнение

1.4301
1.4301
1.4301 [AISI304]
SiC/SiC
графит/керамика
1.4301 [AISI304]
1.4301
NBR

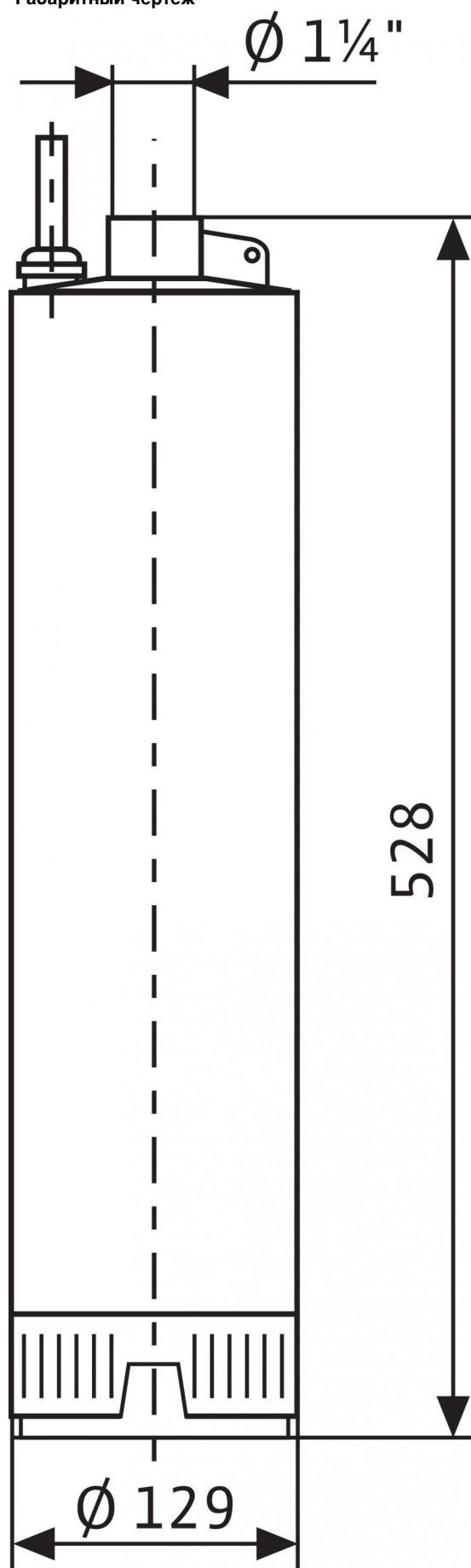
Данные для заказа

Изделие
Тип
Арт.-№
Вес, прим. m

Wilo
TWI 5 306
4104119
17.3 кг

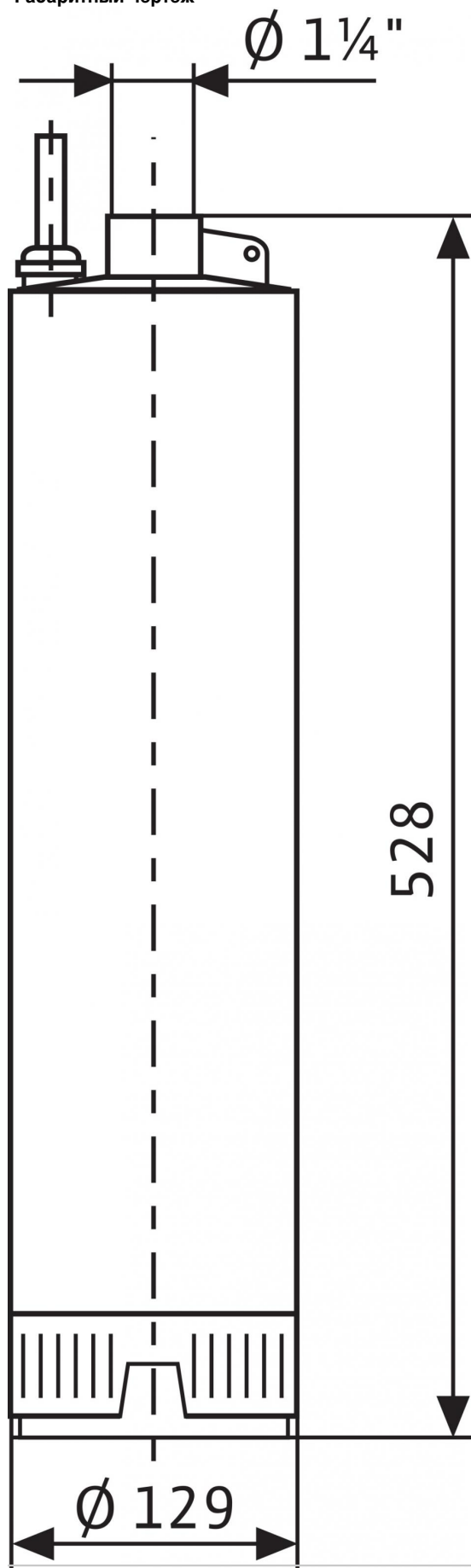
Технический паспорт: Sub-TWI 5 306 (1~230 В, 50 Гц)

Габаритный чертёж



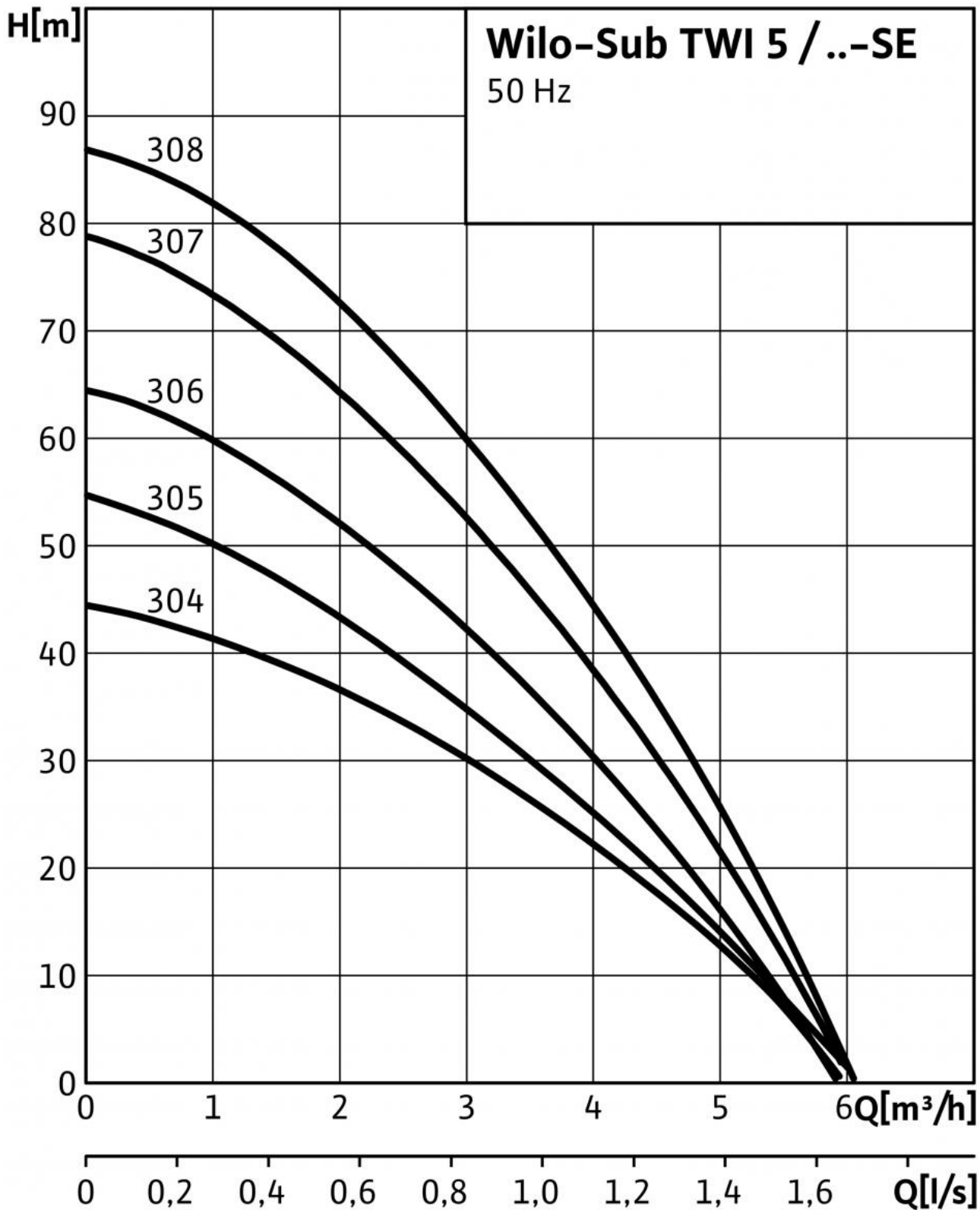
Размеры и габаритные чертежи: Sub-TWI 5 306 (1~230 В, 50 Гц)

Габаритный чертеж



Характеристики: Sub-TWI 5 306 (1~230 В, 50 Гц)

Характеристики
 $n = 2850$ об/мин



Описание изделия: Sub-TWI 5 306 (1~230 В, 50 Гц)

Полностью затопляемый многоступенчатый самоохлаждающийся погружной насос со стандартной всасывающей корзиной для подводной установки на дне резервуара/цистерны.

Для перекачивания чистой воды из резервуаров, цистерн или колодцев с глубиной погружения до 17 м. Все детали, контактирующие с перекачиваемой жидкостью, не подвержены коррозии.

Насос в однофазном исполнении с соединительным кабелем, распределительной коробкой (IP55) с устройством защиты электродвигателя от перегрева, выключателем питания, а также с соединительным кабелем длиной 2 м, который снабжен штекером с защитным контактом. Возможна эксплуатация в непогруженном состоянии.

Трехфазный выходящий кабель со свободным концом.

Исполнение TWI 5 со стандартным всасывающим патрубком.

Варианты: исполнение SE с боковыми патрубками для подсоединения подводных трубопроводов; исполнение FS со встроенным поплавковым выключателем.

Комплект поставки

- Насос; 20-метровый кабель для соединения насоса с распределительной коробкой; подключаемый к распределительной коробке 2-метровый соединительный кабель с сетевым штекером
- Предохранительный трос из полипропилена
- Инструкция по монтажу и эксплуатации

Материалы

Корпус насоса: 1.4301
Рабочее колесо: 1.4301
Вал насоса: 1.4301 [AISI304]
Скользящее торцевое уплотнение: SiC/SiC
Секции: 1.4301 [AISI304]
Диффузор/Инжектор: 1.4301
Уплотнение: NBR

Допустимая перекачиваемая среда (другие среды по запросу)

Чистая вода без осаждающихся веществ: •
Бытовая, холодная, охлаждающая, дождевая вода: •

Мощность

Температура перекачиваемой жидкости T : +5...+40 °C
Температура окружающей среды, макс. T : 40 °C
Стандартное исполнение для рабочего давления $p_{\text{макс}}$: 10 бар
Подключение к сети 1~, стандартное исполнение: 230 В
Подключение к сети 3~: альтернативное применение без наценки U : – В
Частота сети F : 50 Гц
Номинальная частота вращения n : 2,810 об/мин

Мотор/электроника

Степень защиты: IP 68
Класс изоляции: F
Потребляемая мощность P_1 : 1.2 кВт

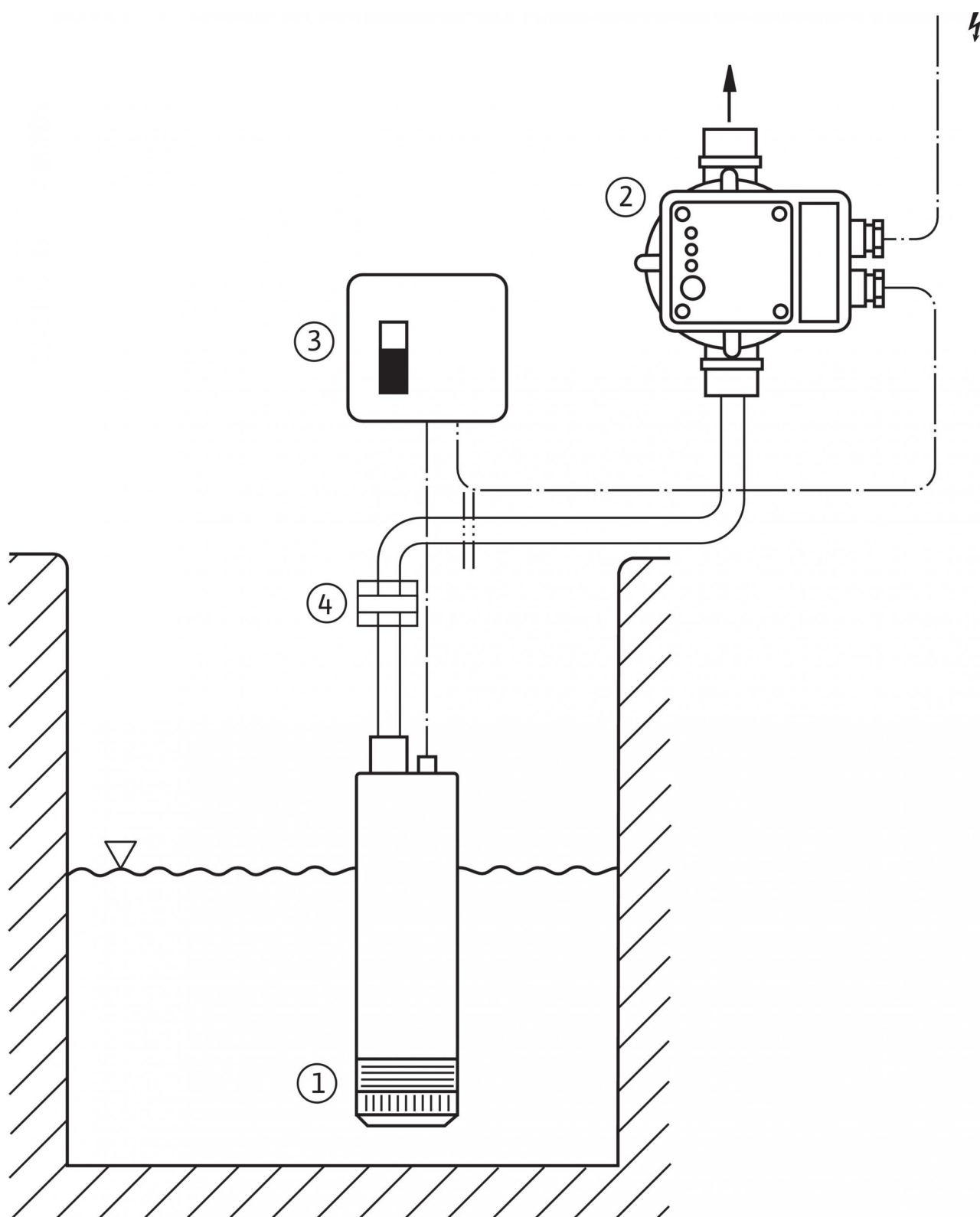
Подсоединения к трубопроводу

Номинальный внутренний диаметр для подсоединения, с напорной стороны: Rp 1¼

Данные для заказа

Вес, прим. m : 17.3 кг
Тип: TWI 5 306
Арт.-№: 4104119

Монтажные чертежи: Sub-TWI 5 306 (1~230 В, 50 Гц)



Обозначения

- 1
- 2
- 3
- 4

Погружной насос Wilo-Sub TWI 5 (1~)
 Электронно регулируемое устройство контроля потока и давления Wilo-Fluidcontrol с обратным клапаном и защитой от сухого хода
 Макс. коммутационная способность $P_2 \leq 1,5$ кВт (макс. ток 10 А), а также с настенным кронштейном Wilo-Fluidcontrol (принадлежности)
 Распределительная коробка с включателем/выключателем (в объеме поставки Wilo-Sub TWI)
 Быстроразъемное соединение Wilo (см. принадлежности для систем водоснабжения)