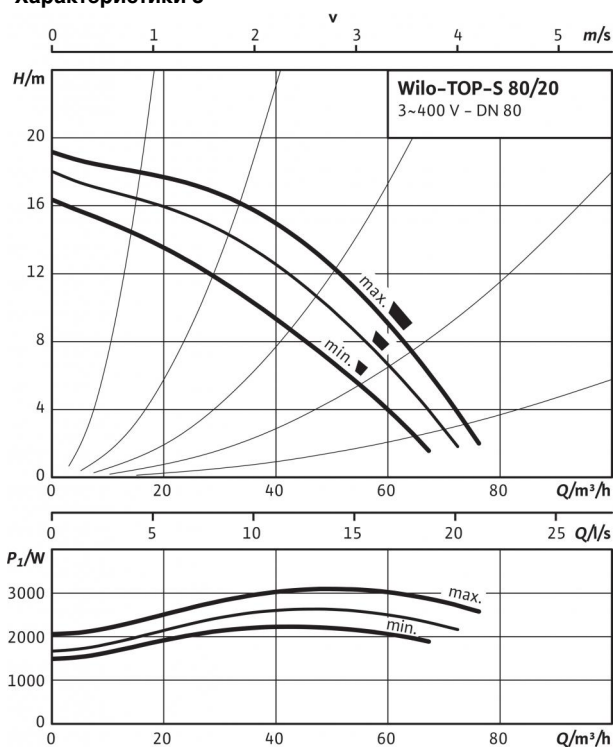
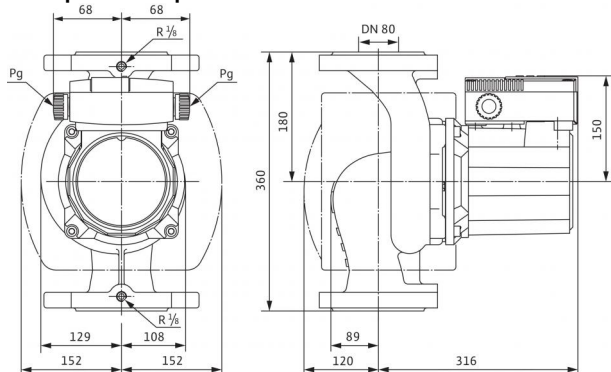


## Технический паспорт: TOP-S 80/20 (3~400/230 V, PN 6)

### Характеристики 3~



### Габаритный чертеж



### Допустимая перекачиваемая среда (другие среды по запросу)

Вода систем отопления (согласно VDI 2035)

Водогликолевая смесь (макс. 1:1; при доле гликоля более 20 % необходимо проверять рабочие характеристики)

•

•

### Допустимая область применения

Диапазон температур при макс. температуре окружающей среды +40 °C

-20 до +110 (в кратковременном режиме 2 ч: +140) (при использовании с защитным модулем Wilo-C: от -20 до +110) °C

Макс. допустимое рабочее давление  $P_{max}$

6 бар

### Подсоединения к трубопроводу

Фланец

Фланец PN 6 (рассчитан PN 16 согласно EN 1092-2)

Номинальный внутренний диаметр фланца

DN 80

Габаритная длина  $l_0$

360 мм

### Мотор/электроника

Электромагнитная совместимость

EN 61800-3

Создаваемые помехи

EN 61000-6-3

Помехозащищенность

EN 61000-6-2

Степень защиты

IP X4D

Класс изоляции

H

Подключение к сети

3~400/230 V, 50 Hz

Номинальная мощность электродвигателя  $P_2$

2200 Вт

Частота вращения  $N$

2500 / 2750 / 2900 об/мин

Потребляемая мощность  $P_1$

2270 / 2650 / 3120 W

Ток при 3~400 В /

4,35 / 4,80 / 6,10 A

Резьбовой ввод для кабеля PG

2x13,5

Защита электродвигателя

Опция - устройство отключения SK 602N/622N

### Материалы

Корпус насоса

Серый чугун (EN-GJL-250)

Рабочее колесо

Синтетический материал (полипропилен - 50% GF)

Вал насоса

Нержавеющая сталь (X46Cr13)

Подшипники

Полностью из графита

### Минимальный подпор на всасывающем патрубке во избежание кавитации

при температуре перекачиваемой воды  
Минимальное давление на входе при температурах жидкости 50/95 /110/130 °C

9 / 18 / 23 / 0 м

### Данные для заказа

Изделие

Wilo

Тип

TOP-S 80/20

Арт.-№

2165547

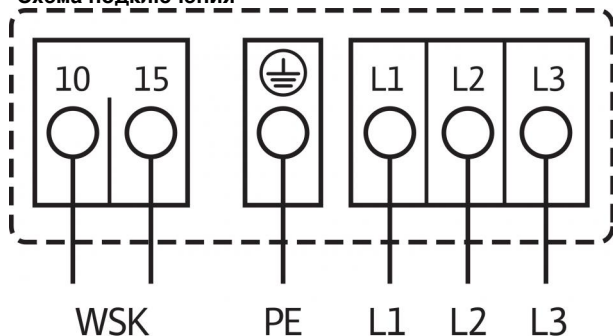
Вес, прим.  $m$

45,5 кг

• = имеется, - = отсутствует

## Технический паспорт: TOP-S 80/20 (3~400/230 V, PN 6)

### Схема подключения



Подключение к электросети 3~400 В, 50 Гц  
 3~230 В, 50 Гц (со штекером переключения в качестве опции:  
 3~230 В)

WSK = защитный контакт обмотки

Полная защита электродвигателя на всех ступенях частоты вращения  
 с опциональным устройством отключения

SK 602N/SK 622N или другие приборы управления/регулирования,  
 совместимые с WSK

Выключение: выключение по сигналу внешнего прибора

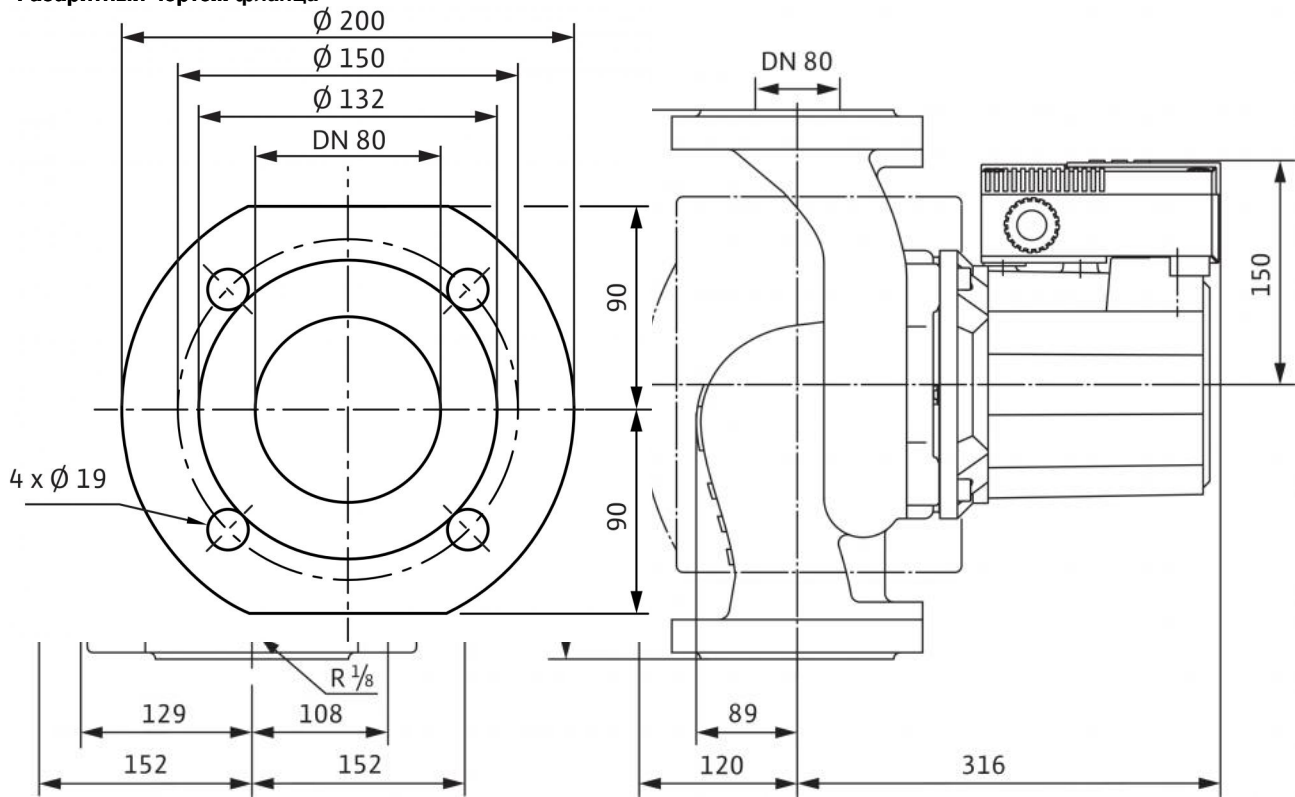
управления/внешней системы регулирования

Сброс: Сброс сигнала неисправности выполняется автоматически  
 после

охлаждения электродвигателя

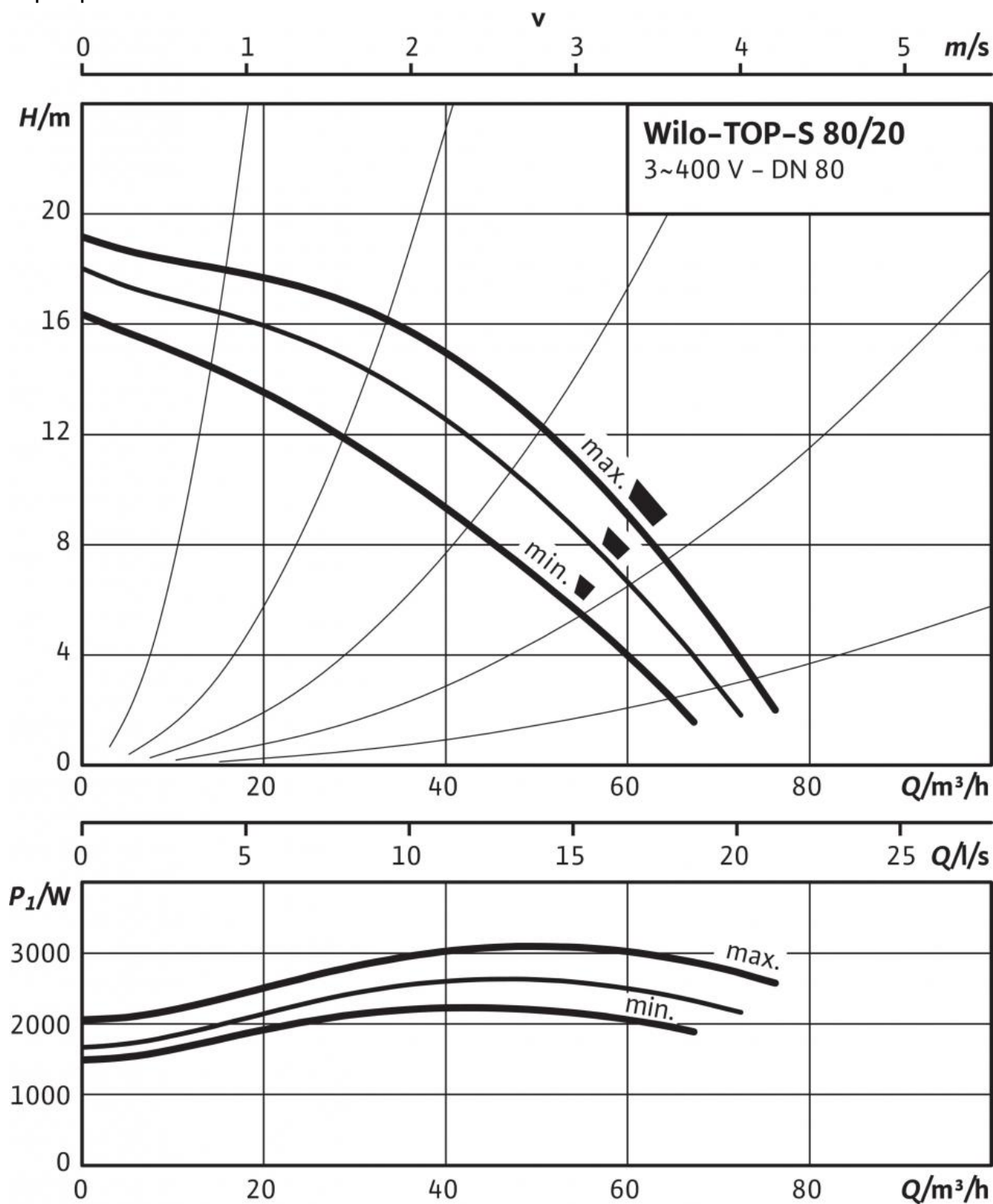
Размеры и габаритные чертежи: TOP-S 80/20 (3~400/230 V, PN 6)

Габаритный чертеж фланца



## Характеристики: TOP-S 80/20 (3~400/230 V, PN 6)

Характеристики 3~



**Данные для заказа: TOP-S 80/20 (3~400/230 V, PN 6)**

Изделие	Wilo
Тип	TOP-S 80/20
Арт.-№	2165547
Номер EAN	4048482638355
Цвет	Зелено-черный
Минимальное количество для заказа	1
Единица минимального кол-ва для заказа	PCE
Вес (нетто) <i>kg</i>	45.5
Длина (нетто) <i>mm</i>	360
Ширина (нетто) <i>mm</i>	360
Высота (нетто) <i>mm</i>	436
Вес (брутто) <i>kg</i>	48.9
Длина (брутто) <i>mm</i>	575
Ширина (брутто) <i>mm</i>	385
Высота (брутто) <i>mm</i>	460
Вид упаковки	Картон
Свойства упаковки	Транспортировочная упаковка
Штук на поддон	8
Количество на один слой	4

## Описание изделия: TOP-S 80/20 (3~400/230 V, PN 6)

Возможно применение для любых систем отопления, систем кондиционирования, закрытых контуров охлаждения и промышленных циркуляционных систем.

Не требующий техобслуживания циркуляционный насос с мокрым ротором, с резьбовым или фланцевым подсоединением, возможен выбор ступеней частоты вращения.

### Оснащение и функции

- Ручная регулировка мощности с 3 ступенями частоты вращения
- Насосы с 1-фазным электродвигателем:
  - P2 до 90 Вт: встроенная защита обмотки от перегрева;
  - P2 ≥ 180 Вт: полная защита электродвигателя посредством защитного контакта обмотки в сочетании с устройством отключения (опция: SK 602N/SK 622N)
- Насосы с 3-фазным электродвигателем:
  - P2 до 90 Вт: встроенная защита обмотки от перегрева;
  - P2 ≥ 180 Вт: полная защита электродвигателя посредством защитного контакта обмотки в сочетании с устройством отключения (опция: SK 602N/SK 622N)
  - Электроподключение к сети 3~230 В с опциональным штекером переключения
- Корпус насоса с катафорезным покрытием для оптимальной защиты от коррозии
- Комбинированный фланец PN 6/PN 10 (при DN 40 - DN 65)
- теплоизоляционные кожухи.

### Материалы

Корпус насоса: Серый чугун (EN-GJL-250)

Рабочее колесо: Синтетический материал (полипропилен - 50% GF)

Вал насоса: Нержавеющая сталь (X46Cr13)

Подшипники: Полностью из графита

### Допустимая перекачиваемая среда (другие среды по запросу)

Макс. расход  $Q_{\max}$ : 76.5 м<sup>3</sup>/ч

Макс. напор  $H_{\max}$ : 18.99999 М

### Допустимая область применения

Диапазон температур при макс. температуре окружающей среды +40 °C: -20 до +110 (в кратковременном режиме 2 ч: +140) (при использовании с защитным модулем Wilo-C: от -20 до +110) °C

### Подсоединения к трубопроводу

Номинальный внутренний диаметр фланца: DN 80

Фланец: Фланец PN 6 (рассчитан PN 16 согласно EN 1092-2)

Габаритная длина  $l_g$ : 360 мм

### Мотор/электроника

Электромагнитная совместимость: EN 61800-3

Создаваемые помехи: EN 61000-6-3

Помехозащищенность: EN 61000-6-2

Степень защиты: IP X4D

Класс изоляции: H

Подключение к сети: 3~400/230 V, 50 Hz

Частота сети  $F$ : 50 Гц

Номинальная мощность электродвигателя  $P_2$ : 2200 Вт

Частота вращения  $N$ : 2500 / 2750 / 2900 об/мин

Ток при 3~400 В  $I$ : 4,35 / 4,80 / 6,10 А

Защита электродвигателя: Опция – устройство отключения SK 602N/622N

Резьбовой ввод для кабеля PG: 2x13,5

### Данные для заказа

Арт.-№: 2165547

Номер EAN: 4048482638355

Вес, прим.  $m$ : 45.5 кг

Изделие: Wilo

Тип: TOP-S 80/20