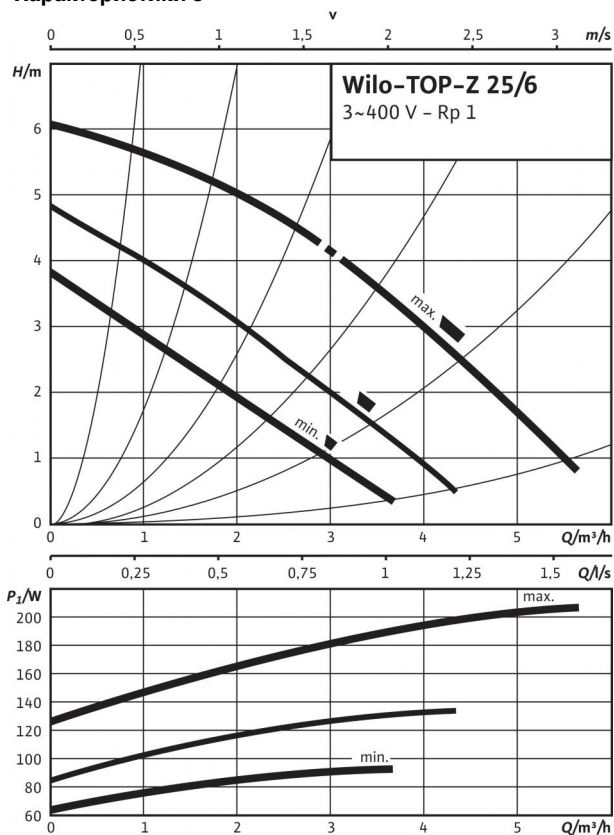


Технический паспорт: TOP-Z 25/6 (3~400 V, PN 10, Inox)

Характеристики 3~



Габаритный чертеж

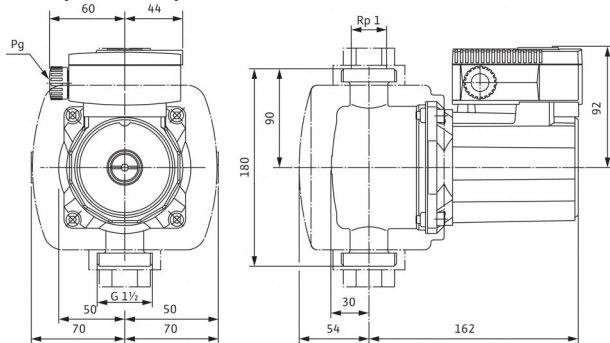
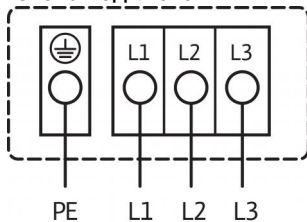


Схема подключения



Подключение к сети 3~400 В, 50 Гц
3~230 В, 50 Гц (опционально со штекером переключения 3~230 В)
Встроенная защита обмотки от перегрева

Выключение: внутреннее отключение фазы электродвигателя
Сброс: подключение к сети разъединить, дать мотору остыть, восстановить подключение к сети

Допустимая перекачиваемая среда (другие среды по запросу)

Питьевая вода и вода для производства пищевых продуктов согласно Постановлению о питьевой воде 2001 г. (TrinkwV 2001)

Допустимая область применения

Диапазон температур при использовании в циркуляционных системах ГВС при макс. температуре окружающей среды +40 °C

Диапазон температур при использовании в циркуляционных системах ГВС при температуре окружающей среды +40 °C в кратковременном режиме 2 ч

Максимально допустимая общая жесткость жидкости в циркуляционных системах ГВС

Макс. допустимое рабочее давление P_{max}
Специальное исполнение для рабочего давления, r_{max} .

•

0...+65, кратковременно (2 ч) до +80 °C

80 °C

3,21 mmol/l (18 °dH)

10 бар

- бар

Подсоединения к трубопроводу

Резьбовое соединение труб

Резьба

Габаритная длина l_0

Rp 1

G 1½

180 мм

Мотор/электроника

Электромагнитная совместимость

Создаваемые помехи

Помехозащищенность

Степень защиты

Класс изоляции

Подключение к сети

Номинальная мощность электродвигателя P_2

Частота вращения N

Потребляемая мощность P_1

Ток при 1~230 В I

Ток при 3~230 В I

Ток при 3~400 В I

Защита электродвигателя

Резьбовой ввод для кабеля PG

EN 61800-3

EN 61000-6-3

EN 61000-6-2

IP X4D

H

3~400/230 V, 50 Hz

100 Вт

1590 / 1880 / 2450 об/мин

95 / 135 / 210 W

- A

0,35 / 0,45 / 0,80 A

0,20 / 0,25 / 0,45 A

Встроенная

1x13,5

Материалы

Корпус насоса

Рабочее колесо

Вал насоса

Подшипники

Нержавеющая сталь

Синтетический материал (PPE - 30% GF)

Керамика

Графит, пропитанный синтетической смолой

Минимальный подпор на всасывающем патрубке во избежание кавитации

при температуре перекачиваемой воды
Минимальное давление на входе при температурах жидкости 40/80/110 °C

5 / 8 / 20 м

Данные для заказа

Изделие

Тип

Арт.-№

Вес, прим. m

Wilo

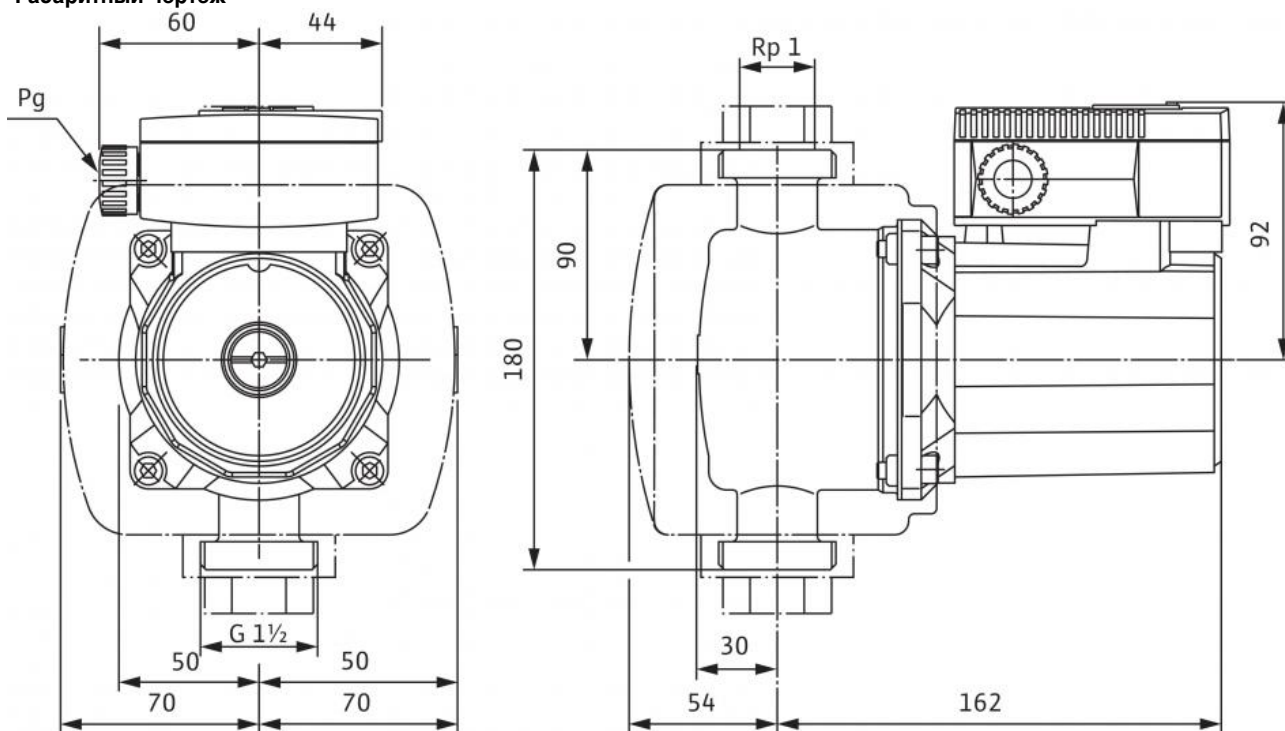
TOP-Z 25/6

2045522

3,4 кг

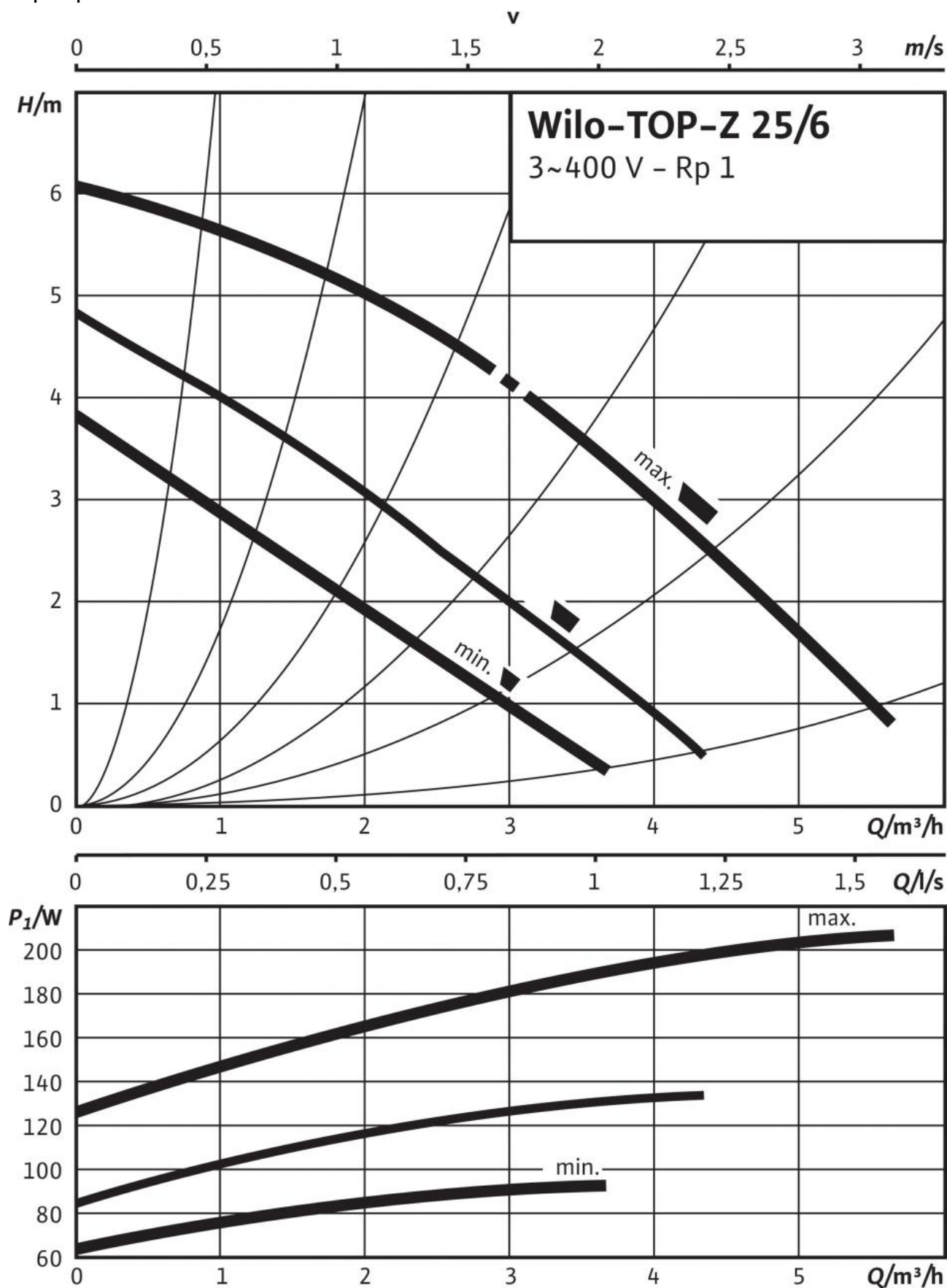
Размеры и габаритные чертежи: TOP-Z 25/6 (3~400 V, PN 10, Inox)

Габаритный чертеж



Характеристики: TOP-Z 25/6 (3~400 V, PN 10, Inox)

Характеристики 3~



Данные для заказа: TOP-Z 25/6 (3~400 V, PN 10, Inox)

Изделие	Wilo
Тип	TOP-Z 25/6
Арт.-№	2045522
Номер EAN	4016322652793
Цвет	Зелено-серебристый
Минимальное количество для заказа	1
Единица минимального кол-ва для заказа	PCE
Вес (нетто) <i>kg</i>	3.4
Длина (нетто) <i>mm</i>	180
Ширина (нетто) <i>mm</i>	140
Высота (нетто) <i>mm</i>	216
Вес (брутто) <i>kg</i>	4.1
Длина (брутто) <i>mm</i>	270
Ширина (брутто) <i>mm</i>	178
Высота (брутто) <i>mm</i>	215
Вид упаковки	Картон
Свойства упаковки	Транспортировочная упаковка
Штук на поддон	96
Количество на один слой	16

Описание изделия: TOP-Z 25/6 (3~400 V, PN 10, Inox)

Данный циркуляционный насос предназначен для перекачивания только питьевой воды.

Применяется в циркуляционных системах ГВС в промышленности и в оборудовании для зданий и сооружений.

Не требующий техобслуживания циркуляционный насос с мокрым ротором, с резьбовым или фланцевым соединением, возможен выбор ступеней частоты вращения.

Оснащение и функции

- Ручная регулировка мощности с 3 ступенями частоты вращения
- Насосы с 1-фазным электродвигателем:
 - P2 до 90 Вт: встроенная защита обмотки от перегрева;
 - P2 = 180 Вт: полная защита электродвигателя посредством защитного контакта обмотки в сочетании с устройством отключения;
- Насосы с 3-фазным электродвигателем:
 - P2 до 90 Вт: встроенная защита обмотки от перегрева;
 - P2 ≥ 180 Вт: Полная защита электродвигателя со встроенной электронной системой отключения
- Индикатор неисправности
- Контакт для обобщенной сигнализации неисправности
- Световой индикатор направления вращения
- Электроподключение к сети 3~230 В с опциональным штекером переключения
- Корпус насоса из бронзы или серого чугуна (в зависимости от типа может применяться нержавеющая сталь)
- Комбинированный фланец PN 6/PN 10 (при DN 40 - DN 65)
- Теплоизолирующие кожухи
- Дополнительные функции с помощью дооснащаемого модуля защиты С:
 - Сигнализация неисправности SSM в качестве беспотенциального нормальнозамкнутого контакта
 - сигнализация рабочего состояния SMB в качестве беспотенциального замыкающего контакта;
 - управляющий вход «Выкл. по приоритету» через внешний беспотенциальный контакт (нормальнозамкнутый контакт);
 - Определение блокировки
 - Полная защита электродвигателя с устройством отключения
 - Квитирование неисправности
- система управления сдвоенными насосами (два параллельно установленных насоса): Основной/резервный режим работы (автоматическое переключение при неисправности / смена работы насосов по времени)

Материалы

Корпус насоса: Нержавеющая сталь

Рабочее колесо: Синтетический материал (PPE - 30% GF)

Вал насоса: Керамика

Подшипники: Графит, пропитанный синтетической смолой

Допустимая перекачиваемая среда (другие среды по запросу)

Макс. расход Q_{\max} : 5,5 м³/ч

Макс. напор H_{\max} : 6,0 М

Подсоединения к трубопроводу

Резьбовое соединение труб: Rp 1

Резьба: G 1½

Габаритная длина l_0 : 180 мм

Мотор/электроника

Электромагнитная совместимость: EN 61800-3

Создаваемые помехи: EN 61000-6-3

Помехозащищенность: EN 61000-6-2

Степень защиты: IP X4D

Класс изоляции: H

Подключение к сети: 3~400/230 V, 50 Hz

макс. частотой вращения; n_{\max} : 2450 об/мин

Частота вращения N : 1590 / 1880 / 2450 об/мин

Номинальная мощность электродвигателя P_2 : 100,0 Вт

Потребляемая мощность 3~400 В P_1 : 95 / 135 / 210 W

Ток при 1~230В I : - А

Ток при 3~400 В I : 0.45 А

Защита электродвигателя: Встроенная

Резьбовой ввод для кабеля PG: 1x13,5

Данные для заказа

Арт.-№: 2045522

Номер EAN: 4016322652793

Вес, прим. m : 4.1 кг

Изделие: Wilo

Designation: Wilo-TOP-Z 25/6 (3~400 V, PN 10, Inox)